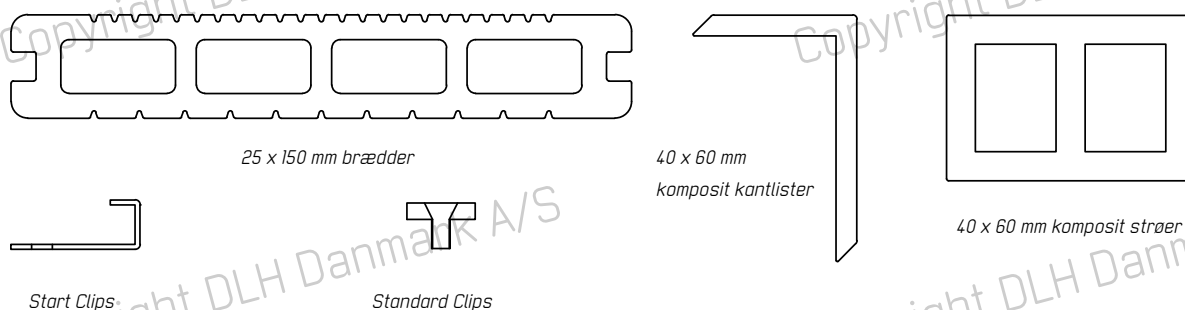


Vejledningen er gældende for terrassebrædder til udendørs brug. Brædderne er ikke egnede til anvendelse i meget fugtige omgivelser (fx badeværelse), under meget høje temperaturer (fx sauna) som statisk bærende funktion (fx strøer, bjælker, søjler) eller som svømmende gulve. Hvis der placeres tunge ting, fx store blomsterkrukker på terrassen, reduceres strøafstande tilsvarende. Spabade o.lign. må ikke placeres ovenpå brædderne. For at undgå at vand samles på bræddernes overside samt i indvendige kanaler anbefales hældning af brædder i længderetningen. Strøender må kun samles på linje hvis de laskes sammen, ellers forskydes de min. 600 mm fra række til række. Bemærk: Hvis terrassen er en bærende konstruktion (fx på 1.sal eller hævet højt op fra underlaget) skal evt. træstrøer/bjælker være CE mærket. Normalt kan påregnes et spild på ca. 5-10%, dog mere ved diagonal lægning. Vejledningen henvender sig til den professionelle bruger.

## DLH Produktoversigt

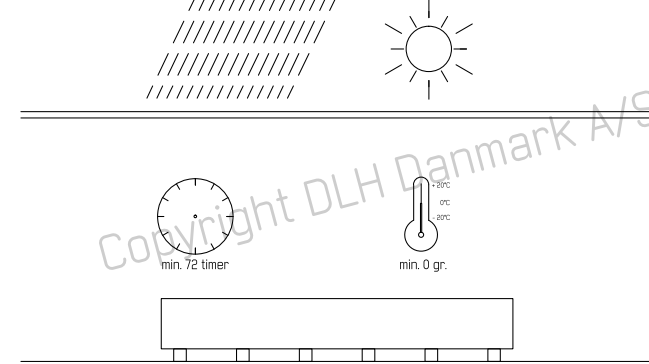


### Opbevaring og akklimatisering

Brædderne skal opbevares under tag, i original og intakt emballage på et plant underlag i et godt ventileret område. Før montering skal brædderne skal akklimatiseres på monteringsstedet i 72 timer. Monter ikke brædderne ved temperaturer under 0°C.

Der kan anvendes samme værktøjer som til træ. Anvend originale monterings- og tilbehørsprodukter. IDECK® Composite brædder reagerer på temperatur/varme, så de anviste afstande mellem brædder, kompositstrøer, mod vægge, søjler, rør og andre faste installationer skal derfor overholdes. Mindre variationer i farve og overfladestruktur kan forekomme.

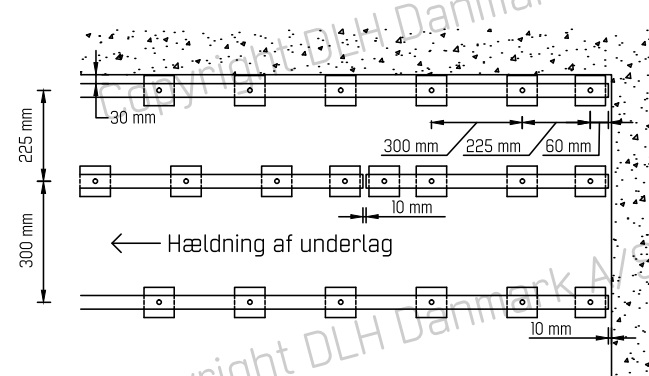
### Skitse 1



### Strøer af komposit

Hældning af underlaget giver god vandafledning, strøer monteres da parallelt med hældningen. Mod vægge, søjler, rør og andre faste installationer samt mellem alle strøender holdes min. 10 mm afstand. Strøafstande afhænger af belastningen og må ikke overstige 300 mm CC (Center til Center), og 225 mm CC mellem 1. og 2. strø. Opklodsningsafstande må ikke overstige 300 mm CC, og 225 mm CC mellem 1. og 2. opklodning samt 60 mm CC mellem 1. opklodning og strøender. Strøer fastgøres gennem opklodningen til underlaget med rustfri A4 skruer. Der skal bores for i strøer og skruehoveder undersænkes plant med strørernes overside.

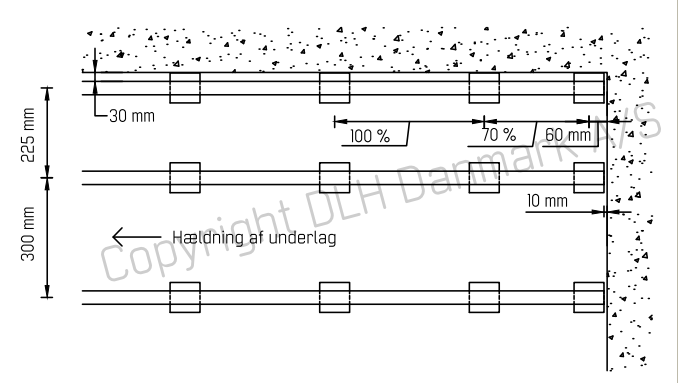
### Skitse 2



### Strøer/bjælker af træ, metal

Fjern ukrudt, planter, m.m., en fiberdug kan forebygge ny vækst. Hældning af underlaget anbefales, så vand ledes væk fra bygningen. Strøer skal have passende afstand til underlaget (min. 150-200 mm anbefales). Strøkonstruktionen skal fastgøres til opklodsningen og ventileres frit på alle sider og kanter. Strøafstande af hængsel af belastningen og må ikke overstige 300 mm CC (Center til Center), og 225 mm CC mellem 1. og 2. strø. For trykimprægneret træ anbefales min. 45 x 45 mm der opklodsnes per max 600 mm CC, og 420 mm CC mellem 1. og 2. opklodsning samt 60 mm CC mellem 1. opklodsning og strøender. For metal min. 40 mm bredde, dimension i henhold til anvendelsen.

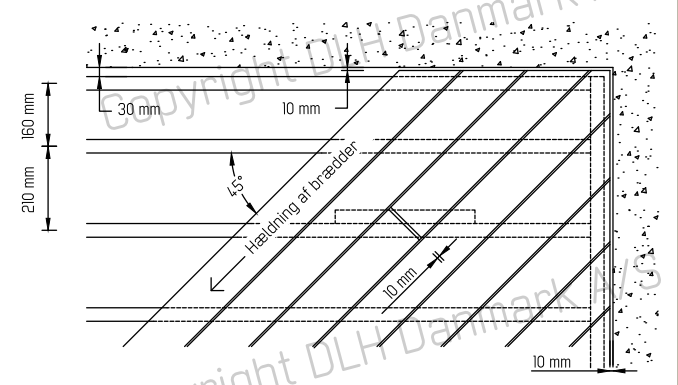
### Skitse 3



### Diagonal montering

Monteres brædderne diagonalt på strøernes længderetning, skal strøafstanden reduceres tilsvarende. For fx 45° max 210 mm CC og 160 mm CC mellem 1. og 2. strø. Der skal altid anvendes kantstrøer.

### Skitse 4

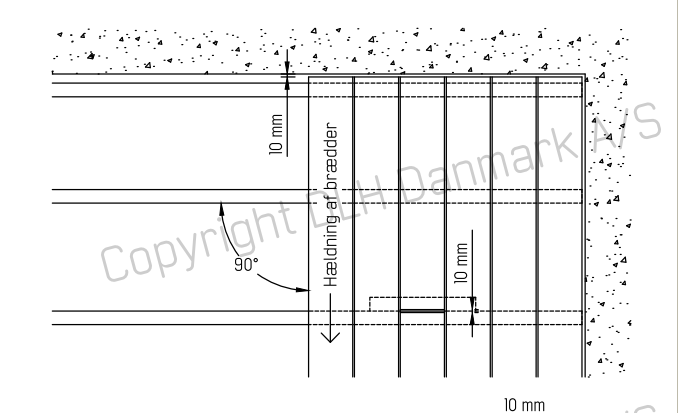


### Understøtning af bræddeender

Hvor 2 bræddeender samles skal de altid understøttes af ekstra strø, der min. skal gå 100 mm ind under begge nabo-brædder. De 2 strøer skal fastgøres til hinanden med skruer (se også skitse 7).

For optimal fastgørelse af afslutnings- og kantprofiler, kan der med fordel monteres kantstrøer om terrassen, se også skitse 4 (husk 10 mm afstand ved strøer af komposit).

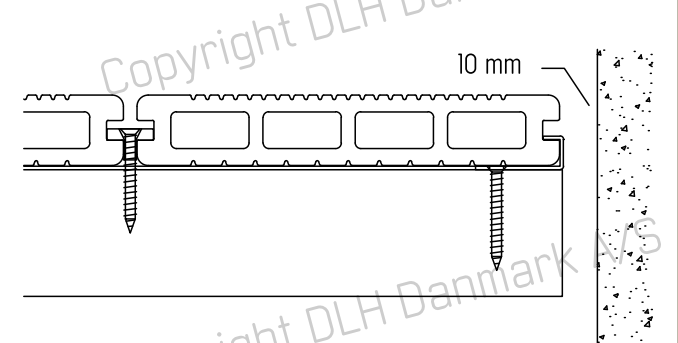
### Skitse 5



### Montering af brædder

Mod alle vægge, søjler, rør og andre faste installationer holdes min. 10 mm afstand. Brædder må ikke limes i nogen samlinger eller til strøer. Første bræt fastgøres med Start Clip i bagkanten og med Standard Clip i forkanten. Anvend altid min. 1 Clip/skrue til hver bræt, i hver strø. Vær opmærksom på placering af fx skruer i henhold til kantlister.

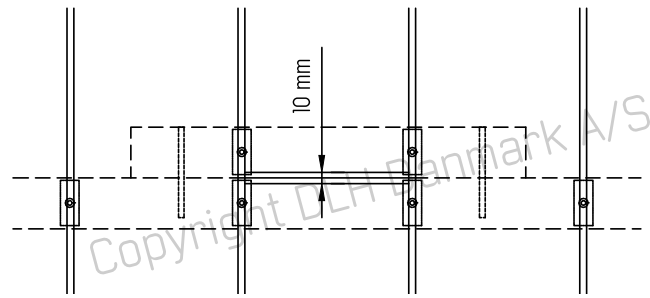
### Skitse 6



### Samling af bræddeender

Hvor 2 bræddeender samles skal altid holdes 10 mm afstand. Anvend altid 2 Standard Clips per bræddeende. Det anbefales at samlinger af bræddeender fordels jævnt på terrassen, samling på linje må kun ske for min. hver 3. række. Bræddeender der ikke understøttes må ikke være længere end 10 mm. Brædder bør ikke være kortere end de kan understøttes på min. 3 strøer.

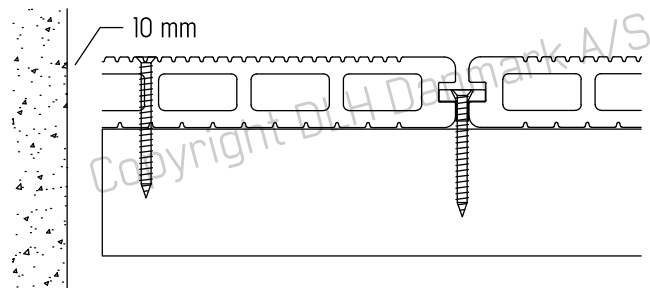
Skitse 7



### Afslutning af brædder

Hvis sidste bræt må tilpasses i bredden, fastgøres det i forkanten oppefra med 4,5 x 50 mm rustfri A4 skruer. Der bores for i planken med 5 mm bor. Skruenhoveder undersænkes så de er plane med strøens overside. DLH kantprofil fastgøres kun i strøer/bjælker, med max. 300 mm CC afstand. Husk min. 10 mm afstand mod vægge, søjler, rør og andre faste installationer. Mellem alle kantlisternes endesamlinger holdes 5 mm afstand.

Skitse 8



### Vedligeholdelse og rengøring

IDECK Composite er fremstillet af bla træfibre og genanvendt Polyethylen (HDPE). Brædderne vil tilpasse sig klima og temperatur over året i form af bevægelser, og overfladen vil patinere afhængig af solpåvirkning og rengøring. De første 1-2 måneder kan tørrepletter fra regndråber forekomme. De kan normalt fjernes med forsigtig brug af ståluld, Fjern alle rester ståluld og vask efter med stiv kost samt varmt vand tilsat mildt sæbemiddel (pH-værdi ca 7). Terrassen rengøres periodisk for snavs, blade, m.m., der kan danne grobund for fx alger. Brug en stiv kost samt varmt vand tilsat mildt rengøringsmiddel.

I de fleste tilfælde kan en højtryksrenser fx med en terrassevasker også forsigtigt anvendes, alternativt holdes min. 30 cm afstand. Vandtrykket må ikke være højere end vandværkstryk

(ca 6-10 bar). Pletter fra fedt, olier, alkohol samt mærker fra cigaretter kan være svære at fjerne. Prøv forsigtigt at slibe med ståluld eller fint sandpapir, det anbefales først at lave en prøve på et lille og mindre synligt sted. Fjern alle rester ståluld og vask derefter med stiv kost og varmt vand tilsat mildt sæbemiddel (pH-værdi ca 7). Efter brug af sæbemidler (pH-værdi ca 7) skylles altid efter med rent vand.

Med denne vejledning påtager DLH sig ikke rollen som statiker, beregner eller anden fagmand, kontakt dit byggemarked/træløst og få den nødvendige vejledning. Alle skitser er principskitser og ikke målfaste. Der tages forbehold for trykfejl.

Version: 1.0

For seneste version henvises til [www.dlh.dk](http://www.dlh.dk)